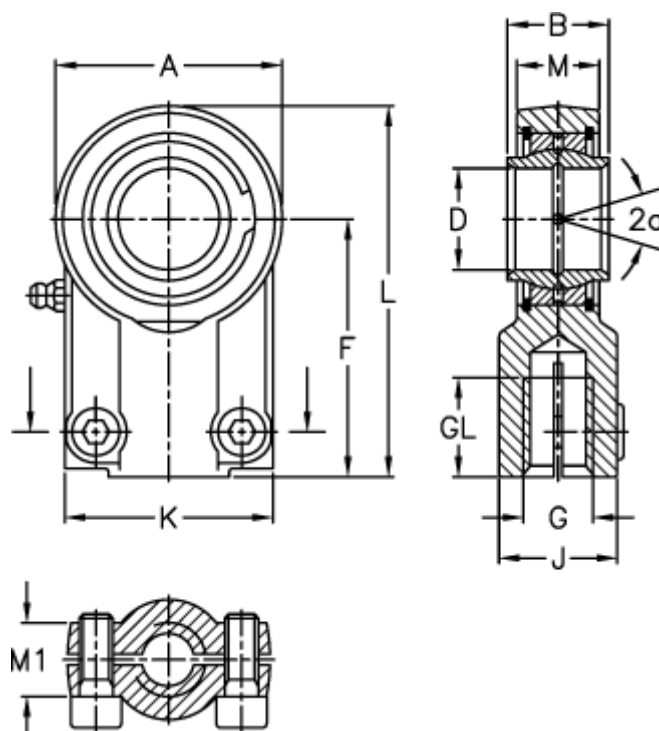


Varenummer: 03551012

Beskrivelse: Fluro hydraulik ledhoved FPR 12CE

Mål



A	= 32	J	= 16
a (grader)	= 4	K	= 32
B	= 12	L	= 54
D	= 12	M	= 11
Dynamisk belastning C (kN)	= 10.8	M1	= 15
F	= 38	Moment (Nm)	= 6
g	= M12x1,25	Statisk belastning C0 (kN)	= 24.5
GL	= 17	Vægt	= 100